

36 8910  
код ОКП

# МУФТА СЛИВНАЯ (МС-50, МС-80, МС-100)

## ПАСПОРТ

1060.00.003ПС

### 1. ОСНОВНЫЕ СВЕДЕНИЯ И ТЕХНИЧЕСКИЕ ДАННЫЕ

- 1.1. Муфта сливная (МС) предназначена для герметичного соединения патрубка рукава автомобильной цистерны (АЦ) и трубопровода линии наполнения резервуаров АЗС.
- 1.2. МС работает в гидравлической системе под налив.
- 1.3. МС изготавливается в климатическом исполнении УХЛ, ХЛ категории размещения 1 по ГОСТ 15150-69.

ТЕХНИЧЕСКИЕ ДАННЫЕ		МС-50	МС-80	МС-100
Условный диаметр прохода, Ду, мм		50	80	100
Пропускная способность самотеком, до л/мин.		300	800	1200
Максимальное давление, МПа		0,6	0,6	0,6
Присоединительная резьба по ГОСТ 6357-81		G 2"	G 3"	G 4"
Материал корпуса		О9Г2С	О9Г2С	О9Г2С
Масса, не более, кг		1,5	2,0	3,0
Габаритные размеры, не более	-диаметр (по ручкам), мм	300	350	370
	-высота, мм	80	90	90
	-диаметр корпуса, мм	120	150	180
Патрубки МС (в комплект не входят)		НШ-50	Прямой, с отводом. Евро А, евро В, евро С	НШ-100

### 2. КОМПЛЕКТНОСТЬ

- 2.1. Муфта сливная 1 шт.
- 2.2. Паспорт 1 шт.

### 3. ГАРАНТИЯ ИЗГОТОВИТЕЛЯ.

Продукция сертифицирована.

Гарантия действительна при соблюдении потребителем условий хранения, транспортирования и эксплуатации.

Гарантийный срок -12 месяцев со дня продажи изделия.

### 4. РУКОВОДСТВО ПО ЭКСПЛУАТАЦИИ.

Муфта сливная состоит из следующих основных частей (см. Рис. 1):

- корпус 1 узла изготовлен из алюминиевого сплава, служит соединительным звеном между патрубком рукава АЦ и трубопроводом линии наполнения резервуара;
  - зажимное эксцентриковое кулачковое устройство 2 предназначено для фиксации патрубка рукава АЦ в сливной муфте;
  - крышка 3 закрывает сливную муфту в нерабочем состоянии;
- Для подключения муфты необходимо:

- открыть кулачковые эксцентриковые зажима 2 сливной муфты, снять крышку 3;
- установить патрубок рукава АЦ в сливной муфте, и зафиксировать его кулачковыми зажимами 2;
- отсоединение сливного рукава производить в обратной последовательности.

Рис. 1. МС-80 (МС-50 и МС-100).

1. Зажимной кулачок с ручкой.
2. Крышка.
3. Муфта соединения с трубопроводом.



## Установочные размеры совместимых патрубков для МС-80

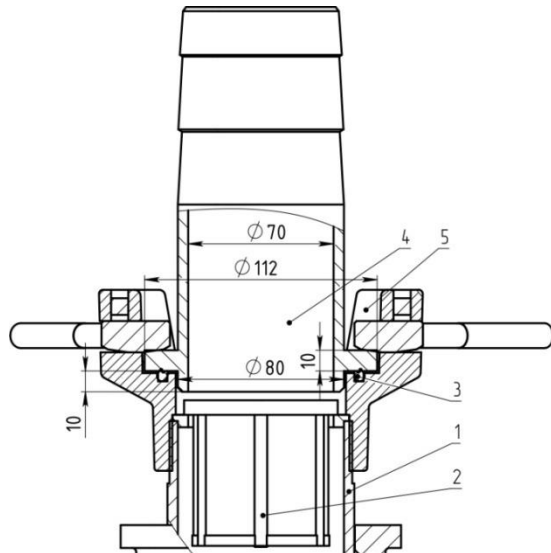
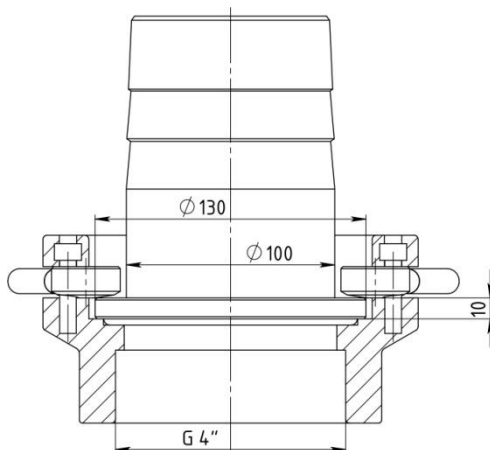


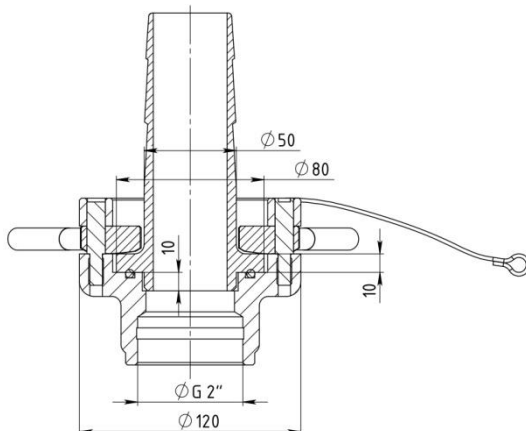
Рис.2

1. Корпус узла слива
2. Фильтрующий элемент
3. Фигурная прокладка МС
4. Патрубок МС прямой
5. Муфта сливная МС-80

## Установочные размеры совместимых патрубков для МС-100



МС-50



5. СВИДЕТЕЛЬСТВО О ПРИЕМКЕ

Муфта сливная МС-50  МС-80  МС-100   
исполнение УХЛ  ХЛ

соответствует комплекту конструкторской документации 1060.00.000, 1061.00.000,  
техническим условиям ТУ 3689-001-33180106-2015 и признан годным к эксплуатации.

Заводской № \_\_\_\_\_

Штамп ОТК \_\_\_\_\_

Дата приемки \_\_\_\_\_

6. ОСОБЫЕ ОТМЕТКИ

Предприятие-изготовитель оставляет за собой право вносить изменения, не ухудшающие технико-эксплуатационные показатели изделий.

7. СВЕДЕНИЯ ОБ УТИЛИЗАЦИИ.

Утилизация изделия (переплавка, захоронение, перепродажа) производится в порядке, установленном Законами РФ от 04 мая 1999 г. № 96-ФЗ "Об охране атмосферного воздуха" (с изменениями на 27.12.2009), от 24 июня 1998 г. № 89-ФЗ (в редакции с 01.01.2010г) "Об отходах производства и потребления", от 10 января 2002 № 7-ФЗ « Об охране окружающей среды», а также другими российскими и региональными нормами, актами, правилами, распоряжениями и пр., принятыми во исполнение указанных законов.

8. СВЕДЕНИЯ О ПРИОБРЕТЕНИИ.

Производственное объединение "ПНСК"  
Россия, 198320, Санкт-Петербург, Красное Село, ул. Восстановления д.66  
Отдел реализации сопутствующего оборудования  
тел./факс +7 (812) 336-45-00, +7 (812) 336-45-15, +7 (812) 336-45-16, +7 (812) 336-45-12  
e-mail: [sale@pnsk.ru](mailto:sale@pnsk.ru)

Паспорт соответствует ЕСКД ГОСТ 2.601-2006, ГОСТ 2.610-2006

