

36 8910
код ОКП

ОГНЕПРЕГРАДИТЕЛЬ
(ОП-20, ОП-25, ОП-32, ОП-40р, ОП-40, ОП-50, ОП-80,
ОП-100, ОП-100Н)

ПАСПОРТ
АНСЖ.070.01ПС

1. ОСНОВНЫЕ СВЕДЕНИЯ И ТЕХНИЧЕСКИЕ ДАННЫЕ

1.1. Огневой предохранитель ОП-20, ОП-25, ОП-32, ОП-40р, ОП-40, ОП-50, ОП-80, ОП-100, ОП-100н (далее - ОП-хх) предназначен для предотвращения проникновения искр и пламени в газовое и межстенное пространство резервуара.

1.2. Огнепреградитель устанавливается на технологических системах резервуаров АЗС и резервуаров опасных производственных объектов нефтепродуктообеспечения.

1.3. ОП изготавливается в климатическом исполнении УХЛ, категории размещения 5 по ГОСТ 15150-69. Рабочий интервал температур от минус 50°С до плюс 50°С.

1.4. Действие ОП-хх основано на поглощении тепла пламени и искры материалом кассеты, в результате чего, температура падает ниже температуры воспламенения паров нефтепродукта и происходит погашение пламени или искр.

1.5. Время сохранения работоспособности ОП при воздействии пламени – не менее 1 часа.

ТЕХНИЧЕСКИЕ ДАННЫЕ	ОП-20	ОП-25	ОП-32	ОП-40р	ОП-40	ОП-50	ОП-80	ОП-100	ОП-100н
Условный диаметр прохода, Ду, мм	20	25	32	32	40	50	80	100	100
Рабочее давление PN, кг/см ²	6	6	6	6	6	6	6	2,5;10	10
Материал корпуса	Сплав Al, сталь 3пс								08X18H10 (AISI 304) или ст.3пс
Материал фланцев	нет				Сталь 3пс				8X18H10 (AISI 304) или ст.3пс
Присоединительная резьба по ГОСТ 6357-81 (СТ СЭВ 1157-78)	¾"	1"	1¼"	1½"	нет				
Габаритные размеры, не более									
-диаметр не более, мм	64		64		160	160	195	215	215
-длина не более, мм	115		95		96	96	96	125	125
Ответный фланец	---								Поставляется пожеланию заказчика
Масса, не более, кг	0,8		0,8		6,0	6,0	9,3	10	10

2. КОМПЛЕКТНОСТЬ

2.1. ОП-хх в сборе 1 шт.

2.2. Паспорт 1 шт.

3. ГАРАНТИЯ ИЗГОТОВИТЕЛЯ.

Гарантия действительна при соблюдении потребителем условий хранения, транспортирования и эксплуатации.

Гарантийный срок -12 месяцев со дня продажи изделия.

Срок службы - 10 лет. (ГОСТ Р 27.002-2009)

Срок сохраняемости -24 месяца с момента изготовления.



4. РУКОВОДСТВО ПО ЭКСПЛУАТАЦИИ.

4.1. ОП-хх имеют разборную конструкцию: внутри обоймы (поз. 1) вставлен рабочий элемент – кассета (поз.2), изготовленная из алюминиевой гофрированной ленты, намотанной вокруг оси. Кассета в обойме зафиксирована с помощью стопоров. При необходимости вышедшую из строя кассету можно заменить на новую.

4.2. ОП-40р устанавливается на линии резервуара за счет резьбового соединения обоймы (поз.1) с соответствующими патрубками трубопровода.

4.3. Огнепреградители ОП-40, ОП-50, ОП-80, ОП-100 имеют разборную конструкцию: обойма (поз. 1) вставляется в пазы фланцев (поз. 3) через уплотнительные прокладки и вместе с ними зажимается шпильками и гайками М16. Устанавливаются на трубопроводе сварным соединением стальных фланцев (поз. 3) с соответствующими патрубками трубопровода.

4.4. Огнепреградители ОП-100н имеют сварную конструкцию и устанавливаются на трубопроводе с помощью ответных фланцев.

4.5. Период обслуживания 1 раз в полгода (весна, осень). Продувка, очистка от посторонних наростов и загрязнений.

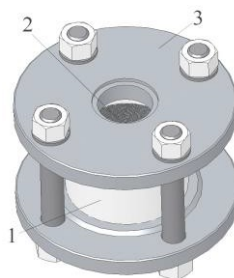
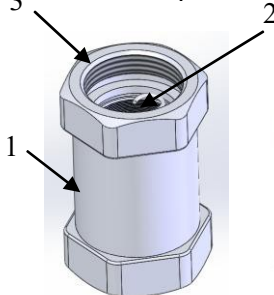
При профилактических осмотрах кассеты клапана необходимо промывать растворителем и продувать сжатым воздухом для снятия смолистых отложений и пыли.

ОП-40, ОП-50, ОП-80, ОП-100 PN2,

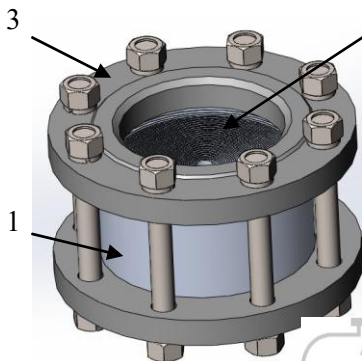
ОП-20, ОП-25, ОП-32



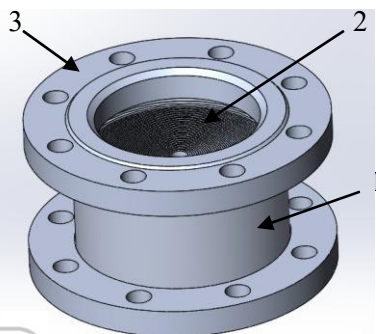
ОП-40р



ОП-100



ОП-100н



1. Корпус.
2. Кассета.
3. Присоединительный фланец.
4. Присоединительный штуцер.
5. СВИДЕТЕЛЬСТВО О ПРИЕМКЕ.

Огнепреградитель

ОП-20	
ОП-25	
ОП-32	
ОП-40р	
ОП-40	
ОП-50	
ОП-80	
ОП-100	
ОП-100н	

соответствует комплекту конструкторской документации АНСЖ 070.00.000, АНСЖ 080.00.000, АНСЖ 090.00.000, АНСЖ 100.00.000, техническим условиям ТУ 3689-007-43512348-2016 и признан годным к эксплуатации.

Заводской № _____

Штамп ОТК _____

Дата приемки _____

6. СВЕДЕНИЯ ОБ УТИЛИЗАЦИИ.

Для предотвращения загрязнения окружающей среды все отходы, образующиеся при эксплуатации, подлежат обязательному сбору с последующей утилизацией в соответствии с требованиями законов Российской Федерации:

- № 52 – ФЗ от 30.03.1999 года (ред. от 30.12.2008 года) «О санитарно-эпидемиологическом благополучии населения»;
- № 7 – ФЗ от 10.01.2002 года (с изм. от 27.12.2009 года) «Об охране окружающей среды»;
- № 89 – ФЗ от 24.06.1998 года (в ред. 30.12.2008 года) «Об отходах производства и потребления».

7. ОСОБЫЕ ОТМЕТКИ.

Предприятие-изготовитель оставляет за собой право вносить изменения, не ухудшающие технико-эксплуатационные показатели изделий.

8. СВЕДЕНИЯ О РЕКЛАМАЦИЯХ И ЗАВОДЕ ИЗГОТОВИТЕЛЕ.

Сведения о рекламациях отправлять на завод изготовитель
 ЗАО "АЗС Технология" по факсу: +7 (812)741-26-57 или

по E-mail: azstdogovor@gmail.com

Адрес завода-изготовителя:

198320, Россия г. Санкт-Петербург, ул. Восстановления,
 д.66, ЗАО «АЗС Технология».

Тел./факс +7 (812) 741-00-51, 741-26-57.

www.azst.ru

Паспорт соответствует ЕСКД ГОСТ 2.601-2006, ГОСТ 2.610-2006.

