

ЗАЩИТНОЕ ОГРАЖДЕНИЕ ТРК ТЕХНИЧЕСКОЕ ОПИСАНИЕ

1. ОБЩИЕ СВЕДЕНИЯ ОБ ИЗДЕЛИИ

1.1. Защитное ограждение предназначено для защиты ТРК и опорной колонны от случайного наезда автотранспорта при заправке на АЗС.

2. ОСНОВНЫЕ ТЕХНИЧЕСКИЕ ХАРАКТЕРИСТИКИ

2.1. Защитное ограждение изготавливается из алюминиевого сплава АД-31 с полимерным покрытием.

2.2. Конструкция и основные размеры защитного ограждения представлены на рис.1.
Габаритные размеры: Размеры изделия в упаковке (транспортируемые):

длина - 1160 мм	длина - 980 мм
ширина - 120 мм	ширина - 470 мм
высота - 590 мм	высота - 310 мм

Масса:

нетто - 23,5 кг
брутто - 26,4 кг

3. КОМПЛЕКТ ПОСТАВКИ

1. Стойка - 2 шт.
2. Труба поперечная - 2 шт.
3. Закладные элементы - 2 шт.
4. Болт М10 - 4 шт.
5. Шуруп крепежный - 4 шт.
6. Анкер 10/60 - 8 шт.

4. ПОРЯДОК МОНТАЖА

4.1. Монтаж защитного ограждения производится на закладных элементах 3(рис.1), которые крепятся к бетонному основанию анкерами 6. На закладные элементы устанавливаются боковые стойки 1. Далее к стойкам болтами 4 крепятся поперечные трубы 2.

4.2. Фиксация собранного ограждения на закладном элементе производится шурупами 5.

5. УПАКОВКА

- 5.1. Защитное ограждение поставляется в разобранном виде, упакованное в полиэтиленовую воздушно-пузырчатую пленку и картонную коробку.
- 5.2. В одной коробке - 2 комплекта ограждений.

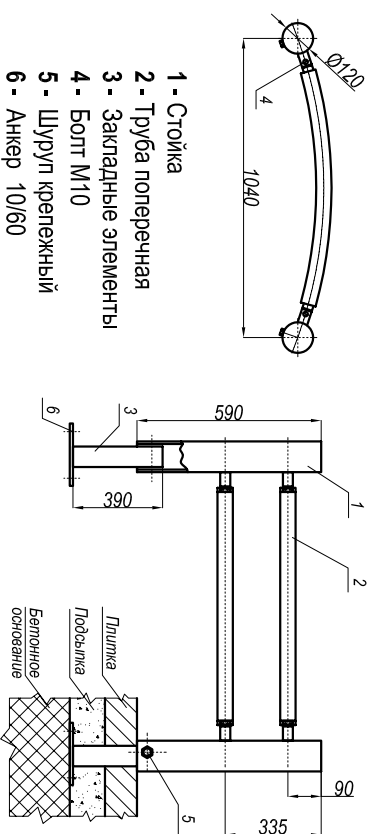


Рис. 1

Закладное устройство

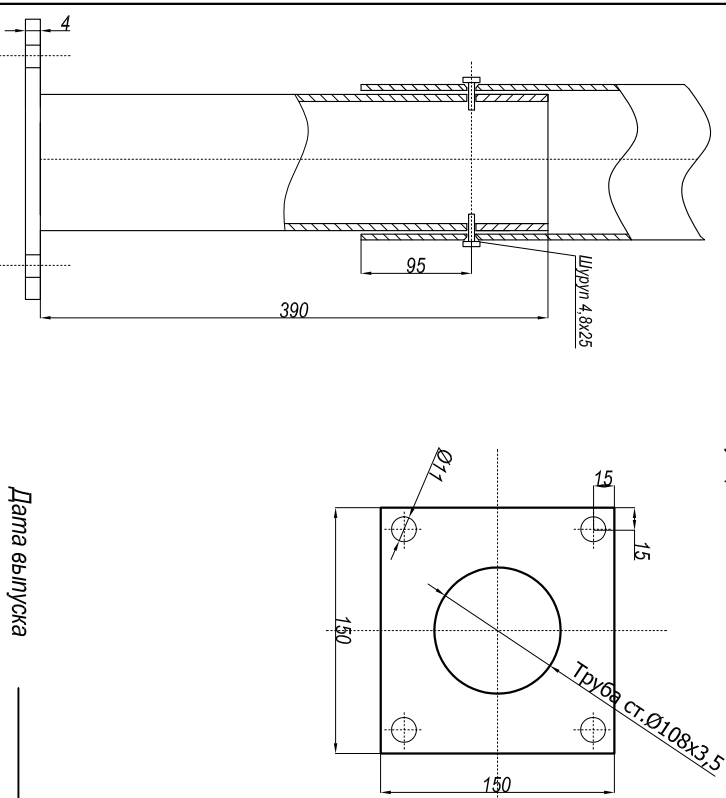


Рис. 2

Дата выпуска _____

Подпись ответственного
лица за печатью _____